



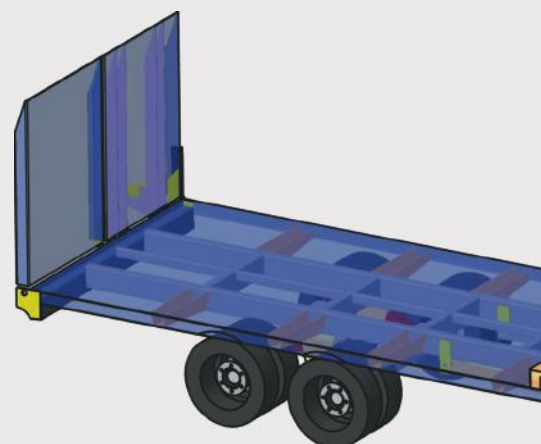
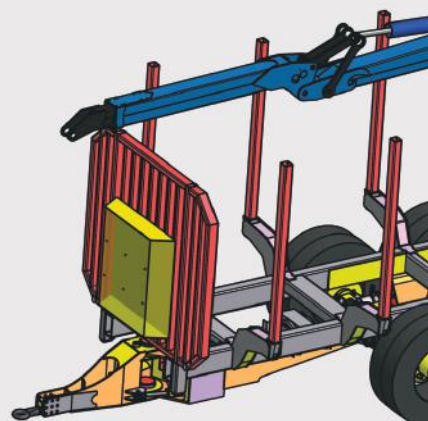
Pianali

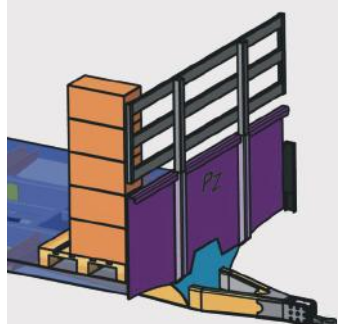
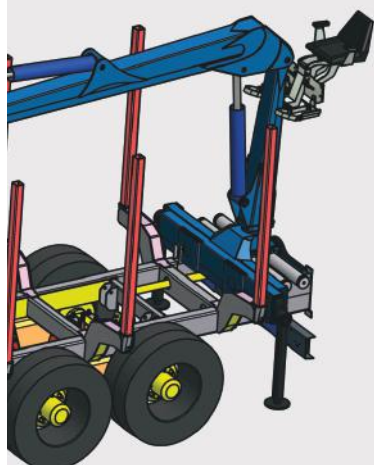
Da oltre 40 anni
sviluppiamo
le vostre idee



Pogettiamo e realizziamo

Realizziamo rimorchi unici esemplari su **vostra richiesta** con progettazione tridimensionale collaudati anche come **macchina operatrice.**





Pianali

04

Specifiche tecniche

08

Allestimenti speciali

10

Optional

12

Pianali

Rimorchi ad 1 o più assi ravvicinati o distanziati con o senza asse motrice. Altamente **configurabili** con ampia disponibilità di allestimenti e **soluzioni innovative** per soddisfare le vostre esigenze. Abbiamo inoltre una vasta gamma di optional disponibili.



PIANALI



Diviso in due versioni con pianale fisso o inclinabile. Tutti i nostri modelli sono dotati di pianale in lamiera liscia, telaio in tubolare strutturale in FE510, sospensioni a balestra, occhione regolabile in altezza, binda anteriore e impianto fari completo. I prodotti sono verniciati con ciclo idrosolubile, fondo più smalto bi-componente, personalizzabile in varie tinte base RAL.



RIMORCHIO TRASPORTO FORWARDER



PIANALI



CENTINA IDRAULICA PER
FISSAGGIO CASSONI



Specifiche tecniche

Triasse pianale

MODELLO	MASSA	LUNGHEZZA	LARGHEZZA				FRENI	CARICO OCCHIONE Kg	CARICO OCCHIONE CON RAMPE Kg	PNEUMATICI	N. ASSI
			2250	2350	2450	2550					
PZ 200 PR	20000	7000	X	X	X	X	P	1150	900	215/75 R 17,5	3
	20000	8000	X	X	X	X	P	1150	900	215/75 R 17,5	3
PZ 180 PR	18000	7000	X	X	X	X	P	1060	800	215/75 R 17,5	3
	18000	8000	X	X	X	X	P	1060	800	215/75 R 17,5	3

I = Idraulica

P = Pneumatica

Rimorchi pianali con ralla

MODELLO	MASSA	LUNGHEZZA	CLASSE	LARGHEZZA			FRENI	PNEUMATICI	N. ASSI	MONTAGGIO	CARICO OCCHIONE Kg
				2300	2400	2500					
PZ119AR	11900	5700	5	X	X	X	I/P	205/65 R 17,5	2	G	0
PZ140AR	14000	5700	5	X	X	X	I/P	205/65 R 17,5	2	G	0

I = Idraulica

P = Pneumatica

Pianali

MODELLO	MASSA	LUNGHEZZA	LARGHEZZA								FRENI	CARICO OCCHIONE Kg	PNEUMATICI	N. ASSI	PROLUNGA ANTERIORE	PROLUNGA POSTERIORE	ALLARGHE
			1800	1900	2000	2100	2200	2300	2400	2500							
PZ 60 PR	6000	4000	X	X	X	X	X	X			I	640	225/70 R 15	1		700	200
PZ 60 PR 46	6000	4600	X	X	X	X	X	X			I	640	225/70 R 15	1			200
PZ 60 PR2A	6000	4650	X	X	X	X	X	X			I	460	200/60-14,5	2	300	900	200
PZ 97 PR2A	9700	4650	X	X	X	X	X	X			I	460	200/60-14,5	2	300	900	200
PZ 103 AP	9600	4640						X	X		I/P	800	205/65 R 17,5	2		900	
	11000	4640						X	X	X	I/P	920	205/65 R 17,5	2		900	
PZ 103 2AT 120	11900	5600				X	X	X	X		I/P	900	205/75 R 17,5	2	100	300	
PZ 103 2AP 120	12700	5340					X	X	X		I/P	1050	205/75 R 17,5	2		660	
PZ 120 AP	12000	5800						X	X	X	I/P	1300	215/75 R 17,5	2	200	900	
PZ 140 AP	14000	5800						X	X	X	I/P	1520	215/75 R 17,5	2	200	900	

I = Idraulica

P = Pneumatica

Allestimenti speciali

Bestiame

Allestimenti intercambiabili o fissi, applicabili sull'intera gamma.



DI SERIE

sponda in lamiera h 120

feritorie in tubolare h 80

rampa di carico posteriore

verniciato con antiruggine e doppio strato di colore

personalizzabile con varie tinte base RAL

OPTIONAL

centina per telone

telone in PVC

vaschetta raccogli liquami

cancello posteriore

cancelletto divisorio centrale

4 appoggi rimozione centina



Optional

La nostra gamma può equipaggiare
vasti tipi di pneumatici.



Asse autosterzante o pilotato



Correttore di sterzata pneumatico



Sollevamento semplice o asse doppio effetto



Asse motore



Sospensione pneumatica



Sospensione idraulica



Riduttore a comando meccanico



Riduttore a comando pneumatico



Traino idraulico alimentato da pompa trattore



Rallentatore elettromagnetico retarder



Valvola VFR (per rimorchi $\leq 6000\text{ kg}$)



Correttore freni ad aria 3 posizioni



Correttore freni automatico ad aria



Guida centrale per bins



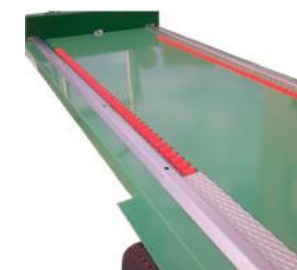
Roll bar di protezione



Rullo avvolgi fascia



Centina telescopica con telo



Rulliere carico bins



Lamiere grip per binari interni



Prolunga meccanica anteriore

PIZETA RIMORCHI



Prolunga idraulica anteriore



Prolunga idraulica posteriore



Prolunga idraulica posteriore tipo ACI



Barra fari telescopica idraulica (tipo ACI)



Barra fari girevoli (tipo ACI)



Piatti di contenimento imbullonati



Sponde laterali fisse o telescopiche h 100 mm



Predisposizione per allargamenti a "Z"



Allargamento laterale a "Z"



Allargamento estraibile idraulico o meccanico



Cassetto porta attrezzi



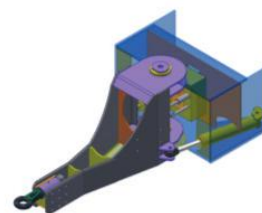
Piedino idraulico



Gruppi ottici a LED



Pianale in acciaio antiusura



Timone sterzante



Comando elettrovalvole



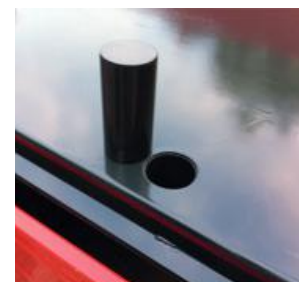
Paraspruzzo posteriore



Distributore comando funzione posteriore



Barra anteriore per rotaballe



Tazze per stanti nel pianale con tappo

PIANALI



Pali per legname



Pali per legname con prolunga



Stanti da legname certificati



Rampette h= 800 mm
con supporto



Pedana h= 500 mm



Chiusura a scatto pedana
h= 500 mm



Pedana h= 500 mm idraulica



Rampe idrauliche con piedini
idraulici



Spostamento idraulico rampe



Piano in lamiera scivolo
posteriore



Verricello



 Via del Lavoro, 12 - 36080 Nomi (TN)

 Tel. 0464 834455 - Fax. 0464 835330

pizetarimorchi.com
info@pizetarimorchi.com

